

J. ON

JON113EL0050

5 999 € (5 999 € + 0 €)



RAHMEN

J, Aluminium AlSi10Mg T6, in einem Stück gegossen, Tiefeinsteiger Rahmen, erhöhte Steifigkeit durch gerippte Innenstruktur, einheitlicher hinterer Querlenker, diskrete interne Kabelführung, integrierte Batterie und Motor

SATTELKLEMMUNG

Moustache, aluminium, integriert, 34.9mm

HEADSET

Acros, AZF-699, gedichtete Innenlager, internes Routing, Drehblockade

DÄMPFER

Moustache, Magic Grip Control 115, mit 2-Positionen-Plattform und dynamischer Zugstufenregelung, 165 x 38 mm integriert, 115 mm Federweg

GABEL

SR Suntour, Mobie 25, einstellbarer Federvorspannung und Lockout-Funktion, 100 mm Federweg

MOTOR

Bosch, Performance Line, 250W, Smart System, 75Nm

AKKU

Bosch, PowerTube 500Wh, vertikal, Smart System

DISPLAY

Bosch, Kiox 500, Smart System, Farbdisplay, Navigation, Personalisierung der Anzeige, Tonzanzeigen, Sicherungsfunktion (optional) – «Schiebehilfe»

BATTERIELADEGERÄT

Bosch, 4Ah

FELGEN

Moustache, asymmetrisch, Aluminium 6061E, geschweisst, 32-Loch, 27.5", Innenbreite 23 mm

VORNE NABEN

Moustache, 32 Loch, 15 x 100 mm, Steckachse

REIFEN

Schwalbe, Super Moto-X, 27.5x2.40

HINTEN NABEN

Enviolo, TR 380%, 32H, 10x135 mm, Mutter

VORBAU

Moustache, Aluminium, verstellbar, 65 mm

LENKER

Moustache, ergonomisch, Aluminium, 680 mm, 25° Biegung nach hinten

GRIFFE

SB3, Ergonomisch

SATTEL

Selle Royal, Essenza Moderate Men

SATTELSTÜTZE

EXA, 900i, Teleskopsattelstütze mit Remote-Hebel, 31,6 mm, 75mm

KASSETTE

Gates, 22Z

KETTE

Gates, CDX Riemen, sauber, glatt und widerstandsfähig

SCHALTHEBEL

Enviolo, PURE, drehbarer Griff mit optischer Anzeige

KURBELGARNITUR

Moustache, aluminium, 170 mm

KETTENBLATT

Gates, 50Z

PEDALE

Plattformpedale aus aluminium mit Reflektoren

VORNE BREMSE

Alhonga, HJ-472, hydraulische Scheibenbremse

VORNE BREMSSCHEIBE

Alhonga, 180mm

HINTEN BREMSE

Alhonga, HJ-472, hydraulische Scheibenbremse

HINTEN BREMSSCHEIBE

Alhonga, 160mm

BELEUCHTUNG VORNE

Trelock, Lighthammer, 100 Lux, Spannungsversorgung über Hauptakku

BELEUCHTUNG HINTEN

Spanninga, Presto2Guard, Spannungsversorgung über Hauptakku

SCHUTZBLECHE

Moustache, Aluminium, Hohlkammer, mit aluminium -Streben und stabiler und perfekter Schutz dank des Schmutzfängers

GEPÄCKTRÄGER

Moustache, Aluminium, abnehmbare seitlicher QL3-Befestigung

SEITENSTÄNDER

Moustache, verstellbar

REICHWEITE

115km

GVWR

135kg

GEWICHT

29.7kg

GRÖSSEN

S (1,55 - 1,70m) M (1,65 - 1,85m) L (1,80 - 1,95m)

SATTELSTÜTZE HUB

S: 75mm M: 100mm L: 150mm

FARBE

Olive mat

BEDINGUNGEN

maximale Entfernung, berechnet für einen 70-kg-Fahrer unter idealen Bedingungen. Berechnen Sie Ihre E-Bike-Reichweite .

GARANTIE

5 Jahre auf Rahmen und Gabel Moustache Bikes – 2 Jahre auf Motor, Akku (bzw. 500 Ladezyklen) und Zubehör



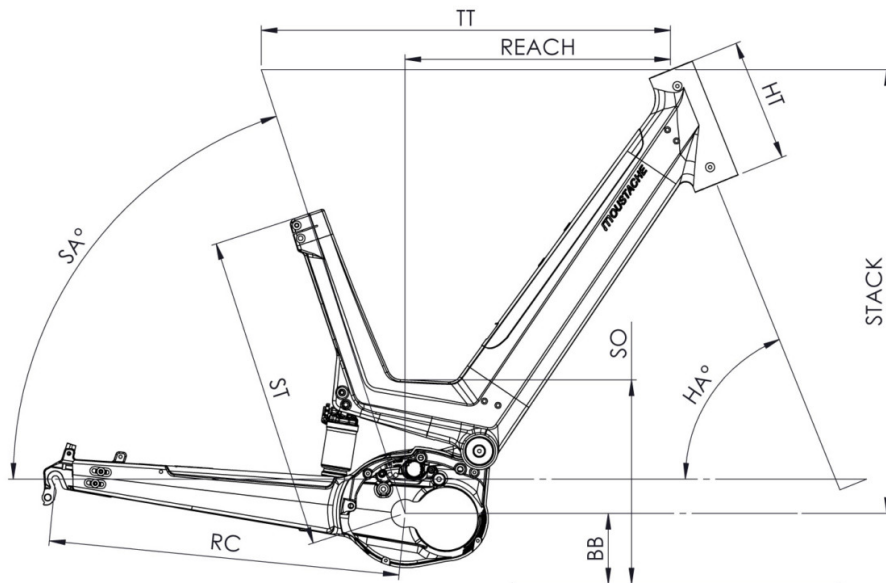
Scannen, um dieses Fahrrad online zu finden

MOUSTACHE

J. ON

JON113EL0050

5 999 € (5 999 € + 0 €)



J ON		
Tailles : S (1,55 - 1,70 m) / M (1,65 - 1,85 m) / L (1,80 - 1,95 m)		
Seat tube	(mm)	ST 460
Top tube	(mm)	TT 600
Chainstay length	(mm)	RC 515
Head tube	(mm)	HT 180
Wheelbase	(mm)	WB 1198
Fork length	(mm)	FL 501
Bottom bracket height	(mm)	BB 312
Seat tube angle	(°)	SA 70.7
Head tube angle	(°)	HA 67.2
Reach	(mm)	374
Stack	(mm)	654
Stand over	(mm)	SO 507



Scannen, um dieses Fahrrad online zu finden

TOUSTACHE